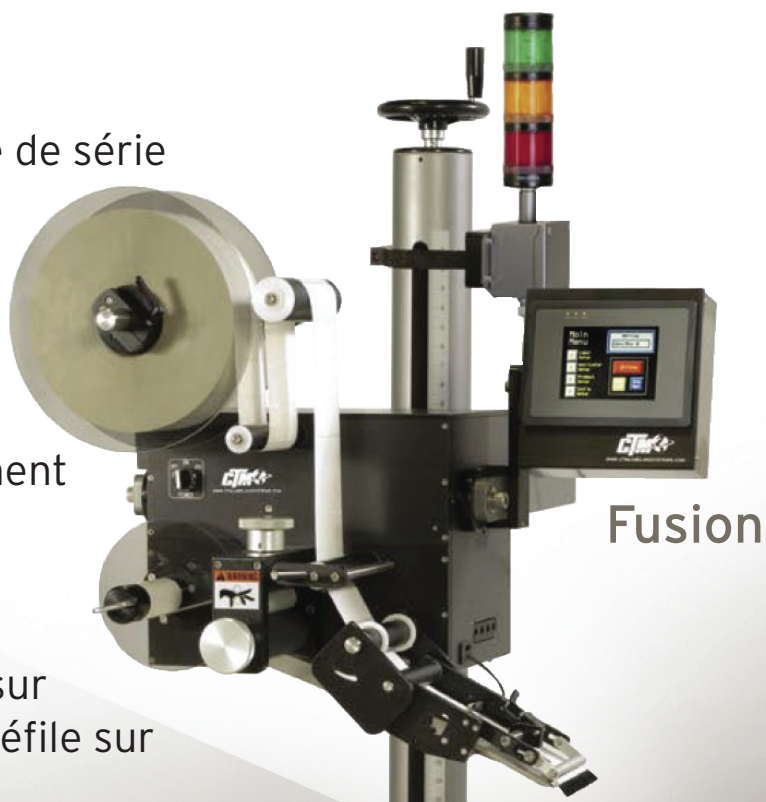


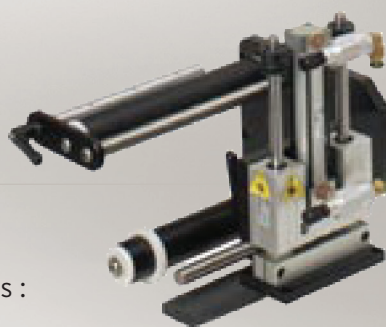
Applicatrice d'étiquettes Série 360a

Idéal pour appliquer des étiquettes autocollantes aux objets sur une chaîne de production

Le système d'étiquetage modulaire de série 360a de CTM Integration est un applicateur à grande vitesse utilisé pour apposer des étiquettes autocollantes sur les produits défilants sur une chaîne de production. Il s'agit essentiellement d'un module indépendant qui peut être installé dans pratiquement toutes les positions pour apposer des étiquettes en haut, en bas, ou sur les côtés d'un emballage lorsqu'il défile sur une chaîne de production.



Fusion



Piston



Jet d'air

FONCTIONNALITÉS

- Peut s'adapter à trois types d'applicateurs différents : jet d'air, fusion ou piston
- Distribuer les étiquettes du côté droit ou du côté gauche de la machine
- Largeur d'étiquettes: de 0.75" à 7.5" (jet d'air) ou de 0.75" x 10" (fusion et piston)
- Précis : La tolérance est +/- 0.03125"

Applicatrice d'étiquettes Série 360a

Efficace et fiable. Fait aux États-Unis.

	Module Fusion	Module Piston	Module Jet d'air
Dimensions (Longueur x Largeur x Hauteur)	29" x 25" x 27.5"	28" x 22.5" x 27.5"	28" x 24" x 27.5"
Voltage	120 VAC, 50/60 Hertz, Single Phase, 5 amps		
Dimensions de l'étiquette	min 0.75" à 0.75" max 10" x 20"	min 0.75" à 0.75" max 10" x 10"	min 0.75" à 0.75" max 7.5" x 9"
Vitesse d'étiquetage	Jusqu'à 3000 pouces par minutes		
Diamètre maximum du rouleau	Standard: 12" avec mandrin 3" Optionel : 16" ou 20" avec mandrin 3" ou 6"		
Poids maximum du rouleau	Aucun		
Déclenchement	Écran tactile		